

Bart Zoontjens
8 juni 2015

Inzet 5000kw booster “Jabbar”

Inhoud

Achtergrond land based booster

Ontwerp criteria

Hoofdsystemen en -componenten

Werken met de booster

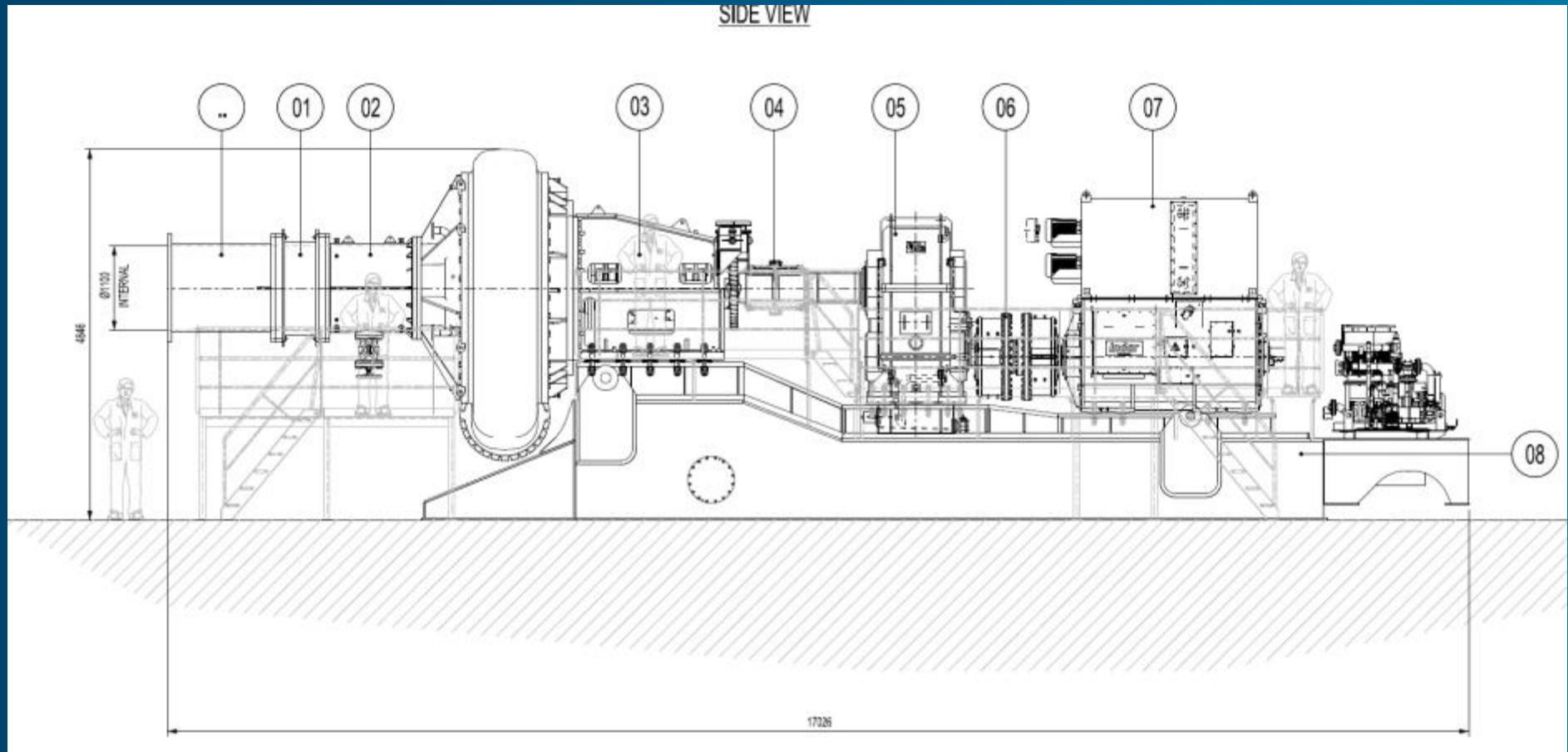
KNPC New Refinery



KNPC New Refinery



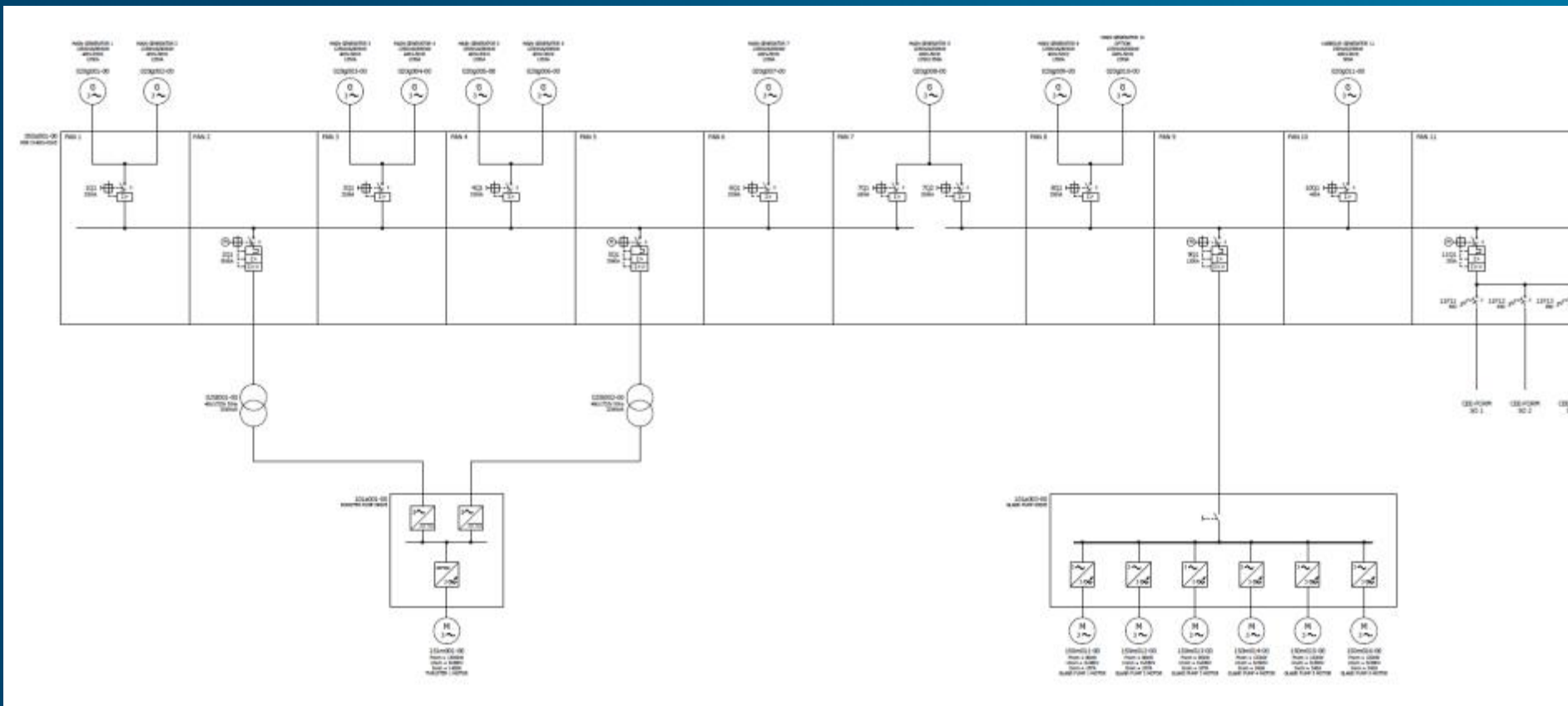
Ontwerpcriteria



Pomp fundatie



Elektrisch systeem



Gevolg van 6MW @ 400V



Koeling



Gland- en Flushwater



Dredging and Marine Contractors

Gland- en Flushwater



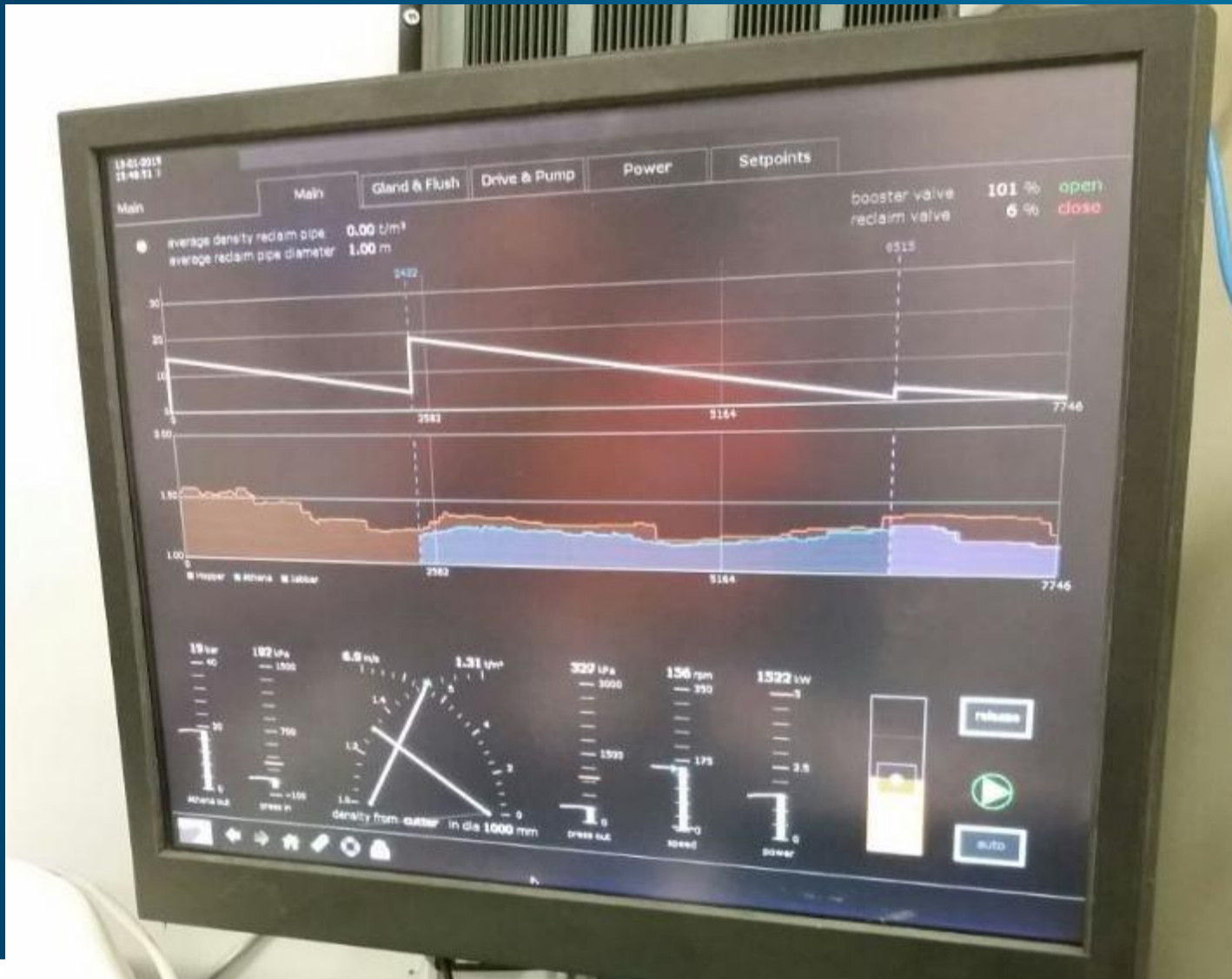
Booster site



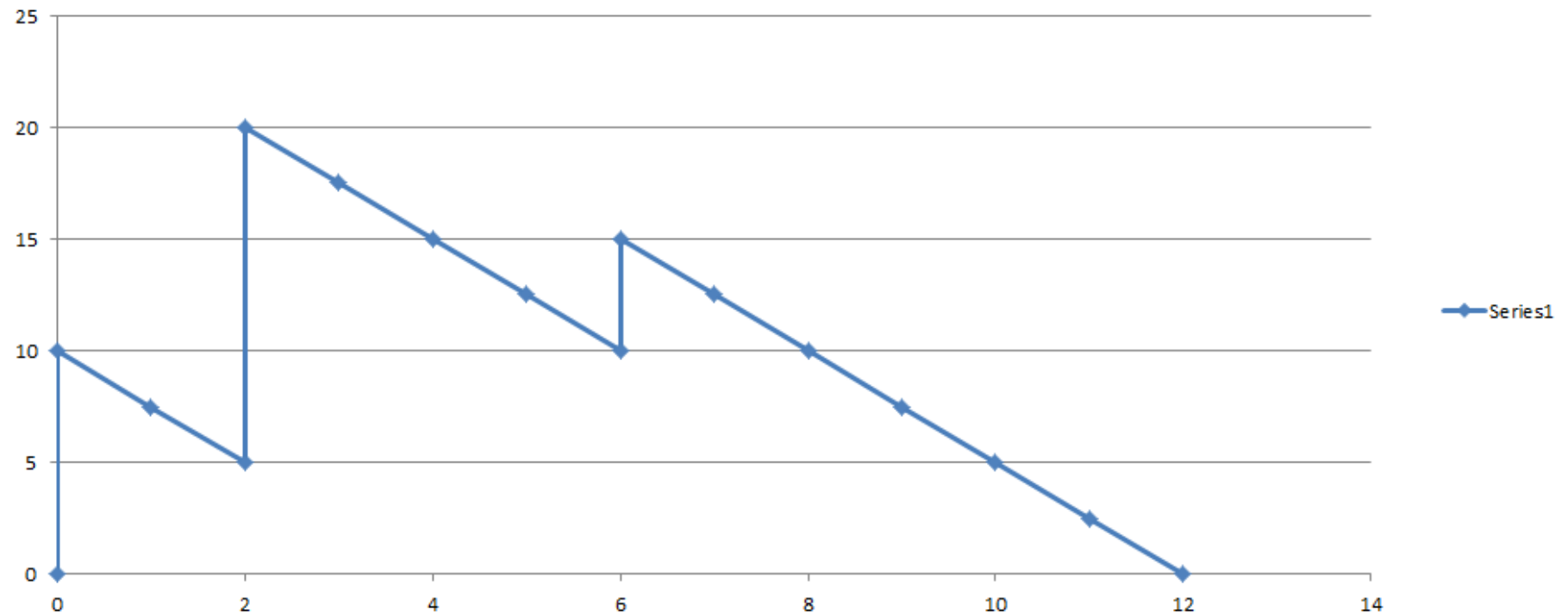
Booster site



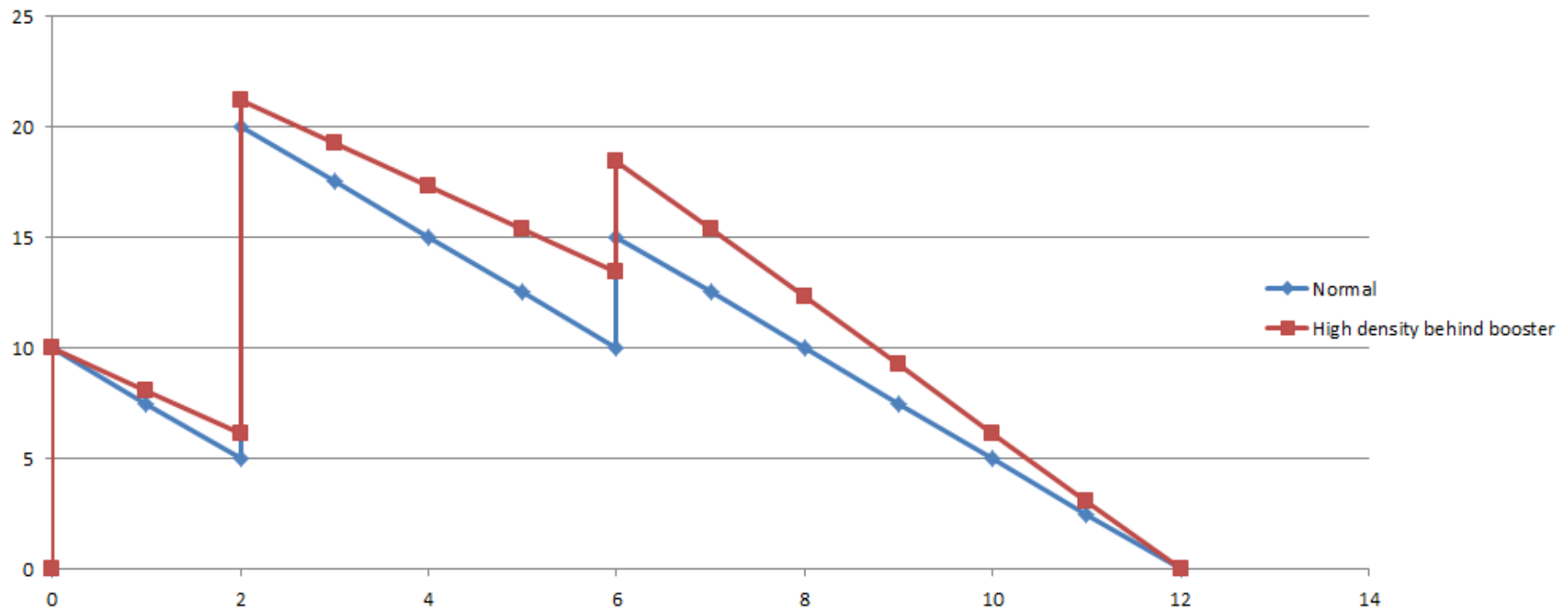
Vodas



Drukverloop



Inconsistente dichtheid



Waterdraaien

